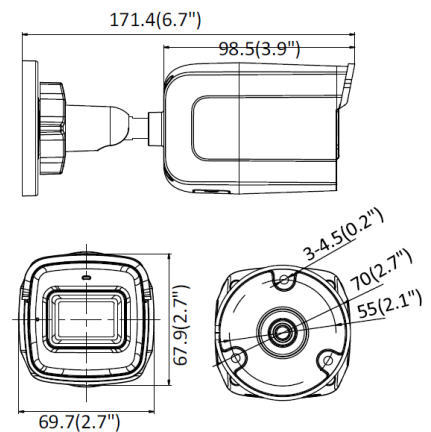


BCS-V-TI421IR3-W

Kamera sieciowa tubowa 4Mpx z obiektywem 2.8mm i Wi-Fi



- Przetwornik 1/3" 4Mpx PS CMOS
- Obsługa dwóch strumieni kodowania
- Rozdzielczość 2560×1440@25/30fps
- Kompresja H.265+/H.264+/MJPEG
- Mechaniczny filtr podczerwieni
- Funkcje AGC, AWB, AES, BLC, HLC, DWDR, 3D DNR, ROI
- Podłączenie do sieci przez Wi-Fi
- Detekcja ruchu, maska prywatności
- Wbudowany web serwis, zgodność z BCS-NVR, CMS(BCS Manager), aplikacja mobilna BCS(android, iOS), P2P, Onvif
- Obiektyw stało-ogniskowy 2.8mm F2.0
- Promiennik podczerwieni o zasięgu do 30m
- Wbudowany mikrofon
- Gniazdo karty pamięci microSD do 128GB
- Obudowa zewnętrzna IP66
- Temperatura pracy -30°C ~ +60°C
- Zasilanie DC 12V



BCS-V-TI421IR3-W

Kamera sieciowa tubowa 4Mpx z obiektywem 2.8mm i Wi-Fi

System wideo	IP
System skanowania	Progressive Scan
Przetwornik	1/3" 4Mpx CMOS
Ilość pikseli	2560(H) × 1440 (V)
Czułość	Kolor: 0.01Lux@(F1.2, AGC wł.), 0.028 Lux@(F2.0, AGC wł.), B/W:0Lux
Obiektyw	Stały 2.8mm F2.0
Kąt widzenia	H: 100°, V: 55°
Balans bieli	(AWB) Auto/ręcznie
Kompensacja tła	BLC / HLC / DWDR
Migawka	Auto/ręcznie (1/3~1/100000s)
Kontrola wzmacnienia	(AGC) Auto/ręcznie
Redukcja szumów	3D DNR
Funkcja dzień/noc	Mechaniczny filtr ICR
Promiennik podczerwieni	Zasięg do 30m
Kompresja wideo	H.265 / H.265+ / H.264 / H.264+ / MJPEG(drugi strumień)
Rozdzielczość	4M(2560×1440) / 3M(2304×1296) / 1080P(1920×1080) / 720P(1280×720) / (640×480) / (640 ×360) / (352×240)
Strumień główny	50Hz: 20fps (2560×1440), 25fps (2304×1296, 1920×1080, 1280×720) 60Hz: 20fps (2560×1440), 30fps (2304×1296, 1920×1080, 1280×720)
Strumień drugi	50Hz: 25fps (640×480, 640×360, 320×240) 60Hz: 30fps (640×480, 640×360, 320×240)
Podłączenie sieci	RJ-45 (10/100Mbps)
Wi-Fi	Standard IEEE802.11b, 802.11g, 802.11n Częstotliwość 2.412GHz-2.472GHz Pasma 20/40MHz, 11b/g: 54Mbps, 11n: 150Mbps Zabezpieczenia 64/128 bit WEP, WPA/WPA2, WPA PSK/WPA2 PSK, WPS Zasięg do 50m
Protokoły	TCP/IP, ICMP, HTTP, HTTPS, FTP, DHCP, DNS, DDNS, RTP, RTSP, RTCP, PPPo E, NTP, UPnP, SMTP, SNMP, IGMP, QoS, IPv6, UDP, Bonjour
Karta pamięci	microSD do 128GB
Zgodność	ONVIF(Profil S, Profil G), ISAPI
Użytkownicy	Maksymalnie 32
Użytkownicy mobilni	iOS, android
Zasilanie	DC12V(±25%)
Pobór mocy	<6W
Warunki pracy	-30°C ~ +60°C, 10%~95% RH
Obudowa	Zewnętrzna IP66
Waga	0.5kg
Wymiary	Φ70 × 171.4mm



BCS-V-TI421IR3-W

Kamera sieciowa tubowa 4Mpx z obiektywem 2.8mm i Wi-Fi

Adapter
BCS-V-AWMT



Adapter
BCS-V-AWDT

